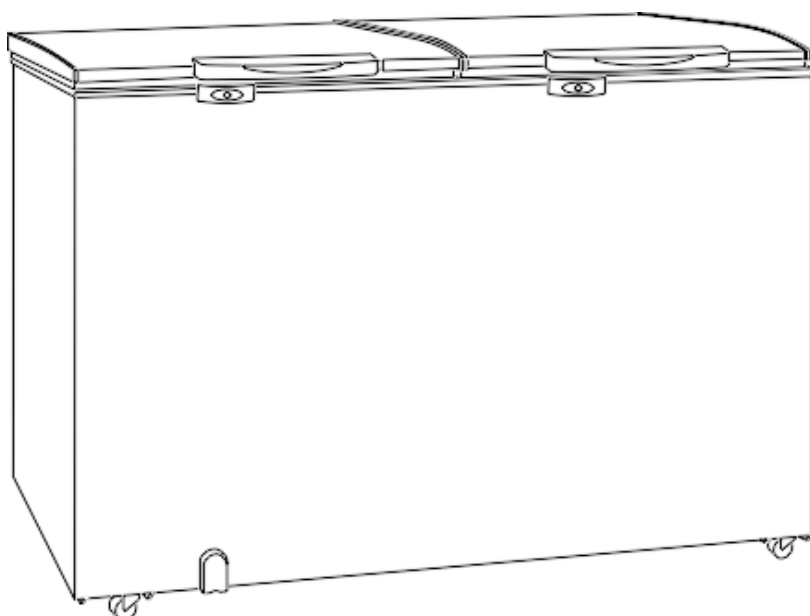




Freezer Horizontal

H400C H500C
H260G H340G H420G

Manual de Instruções



Parabéns pelo seu novo Freezer

Nós da Electrolux ficamos muito contentes por você ter depositado sua confiança em mais um dos nossos produtos.

Ele é resultado de muita pesquisa e mais de 40 anos de experiência na fabricação de eletrodomésticos. Por isso, tem tudo para melhor atender às suas necessidades.

Em caso de qualquer dúvida ligue, gratuitamente, para o nosso Serviço de Atendimento ao Consumidor. Afinal, quem depositou sua confiança em nosso trabalho, merece toda nossa atenção.



Este é um produto fabricado com o gás R134a, livre de CFC.



Instruções Importantes de Segurança

Para as Crianças

Evite acidentes. Após desembalar o produto, mantenha o material da embalagem fora do alcance, principalmente de crianças.

Nos produtos que utilizam a fechadura auto-expulsora de segurança, mantenha a chave fora do alcance de crianças.

Não permita que seu freezer seja manuseado por crianças, mesmo estando desligado.

Para o Usuário/Instalador

Não instale seu produto perto de fontes de calor ou produtos inflamáveis.

Ocorrendo danos no cabo elétrico, não tente consertá-lo, chame o Serviço Autorizado Electrolux para efetuar a substituição do mesmo.

Desligue-o da tomada sempre que fizer limpeza.

Nunca desligue-o da tomada puxando pelo cabo elétrico. Use o plugue.

Não armazene medicamentos, produtos tóxicos ou químicos no interior do seu produto.

Não prenda, torça ou amarre o cabo elétrico.

Para a limpeza, não utilize objetos pontiagudos ou cortantes.

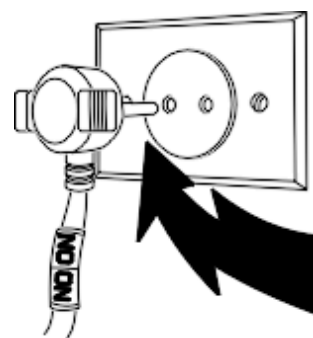
Jamais limpe o seu freezer com fluidos inflamáveis.

Após ligar o produto, não toque nas partes frias do mesmo, principalmente se você estiver com as mãos úmidas ou molhadas.

Jamais deixe velas acesas sobre o produto, sob o risco de provocar incêndios.

Não use o freezer sem ligar o fio terra (fio verde ou amarelo e verde), localizado próximo ao compressor (motor), a um terra eficiente.

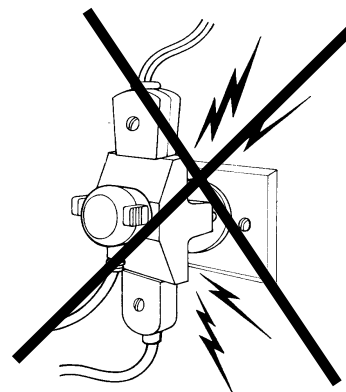
O fio terra não deve ser ligado diretamente à rede elétrica ou a tubulações de água, gás, eletricidade, telefone, pára-raios etc. Solicite os serviços de um electricista de sua confiança.



Antes de ligar o seu freezer, verifique se a tensão (voltagem) da tomada onde o produto será ligado é igual à tensão (voltagem) indicada na etiqueta localizada próxima ao plugue (no cabo de alimentação elétrica).

Caso a tensão em sua residência esteja fora destes limites, adapte um regulador de tensão não inferior a 750 Watts.

Ligue seu freezer a uma tomada exclusiva, não utilize extensões ou conectores tipo T (benjamim).



Este produto foi concebido e deve ser utilizado para uso comercial.

A Electrolux não se responsabiliza pelo não cumprimento destas recomendações.



Leia todas as instruções antes de utilizar o aparelho e guarde-as para futuras referências

Índice

Para o Usuário

Instruções Importantes de Segurança 2

Para as Crianças 2

Para o Usuário/Instalador 2

Descrição do Produto 5

Usando o Produto 6

Como ligar e desligar seu produto 6

Carregamento / Abastecimento 6

Para uso como “Freezer” 6

Para uso como “Conservador” 7

Tabela de Programação

Regulagem da temperatura 8

Dicas e Conselhos

Recomendações Importantes 9

Características de funcionamento 9

Ruído 9

Limpeza e manutenção

Degelo total para limpeza do produto 10

Se o Produto não funciona 11

Certificado de Garantia 12

Serviço Autorizado 12

Para o Instalador

Especificações Técnicas

Modelo 13

Instalação

Retirada da embalagem 13

Condições do local de instalação 13

Nivelamento e preparação do produto 14

Instalação elétrica 14

Anotações Úteis 15

Guia para uso do Manual de Instruções

Os símbolos a seguir serão encontrados no texto para guiá-lo através das instruções



Instruções de Segurança



Instruções de Operação Passo a Passo



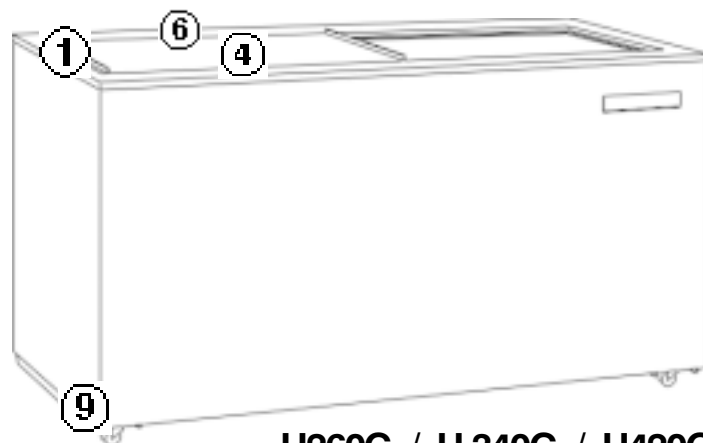
Dicas e Conselhos



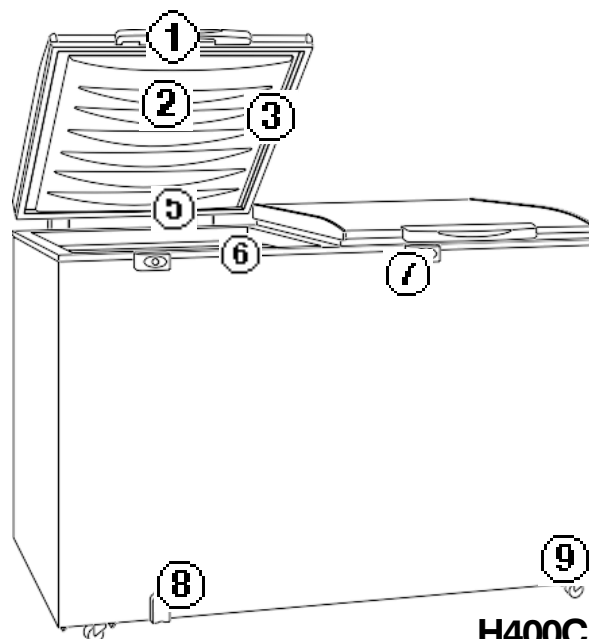
Informações Ambientais

Descrição do Produto

1. Puxadores
2. Contra-tampa
3. Tampa balanceada
4. Tampa de vidro
5. Dobradiça
6. Grade fixa
7. Fechadura expulsora com chave de segurança
8. Dreno frontal
9. Rodízios



H260G / H 340G / H420G



H400C / H500C

Usando o Produto

Como ligar e desligar seu produto

Para ligar ou desligar o seu freezer, basta conectar ou desconectar o plugue da tomada.



Sempre que desligar o freezer, aguarde 10 minutos antes de religá-lo.

Carregamento / Abastecimento

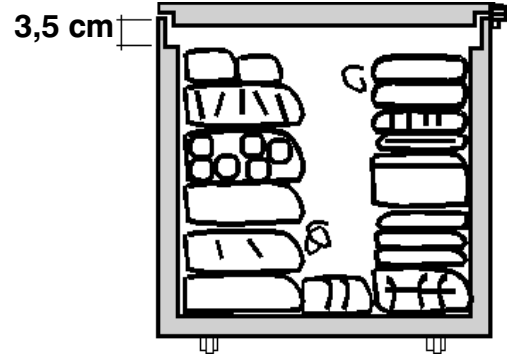


Antes de utilizar o seu produto pela primeira vez, deixe-o funcionando vazio por 6 horas para que atinja a temperatura ideal de carregamento.

Não armazene alimentos quentes.

Mantenha a tampa aberta apenas o tempo necessário.

Não ultrapasse o limite máximo de carregamento, que é de 5 cm abaixo da tampa.



Para uso como “Freezer”: Para os modelos H400C e H500C



Se a carga a ser armazenada já estiver congelada, poderá ser colocada toda de uma vez. Porém, se a carga a ser armazenada for fresca, é importante que se respeite a capacidade de congelamento do produto, usando a regulagem de temperatura na posição Extra-Frio.

| Capacidade de congelamento | |
|----------------------------|---------------|
| Modelo | Cap. (kg/24h) |
| H400 | 18 |
| H500 | 22 |

Esta tabela refere-se à capacidade de congelamento de alimentos frescos a cada 24 horas.

Para manter o valor nutritivo dos alimentos, é importante respeitar os valores recomendados.

Congele somente alimentos frescos e de boa qualidade.

Ao congelar os alimentos, coloque-os em embalagens adequadas e não tóxicas.

Armazene os alimentos em pequenas porções. Isto, além de facilitar o congelamento, tornará possível a utilização integral de cada porção (o alimento descongelado não pode ser congelado novamente).

Identifique e date, na embalagem, os alimentos armazenados.

Não congele líquidos em vasilhames de vidro, latas fechadas ou garrafas plásticas, exceto se recomendado pelo fabricante na embalagem do produto.

Não armazene garrafas no produto quando o produto estiver funcionando como freezer.

Os alimentos frescos não devem ficar encostados aos que já estão congelados.

Caso ocorra falta de energia elétrica, os alimentos permanecerão congelados pelo menos 12 horas, desde que a tampa permaneça fechada.

Para os modelos H260G, H340G e H420G

As tampas são de vidros reflexivos, temperados e antiembaçantes.

O limite de carga é determinado pelas etiquetas fixadas nas faces do interior do produto e deve ser respeitado para garantir as boas condições de conservação dos alimentos e de desempenho do produto.

A fim de evitar o travamento das tampas devido ao congelamento, o produto é dotado de resistência para aquecimento sob todo o contorno da moldura.

Para evitar a condensação na superfície das tampas, o produto deverá ser instalado em local com boa iluminação.

Este produto foi desenvolvido para trabalhar em condições máximas de temperatura ambiente de 35 °C e umidade relativa de 65%. Acima destes limites, é normal haver condensação na superfície do vidro.



Os modelos H260G, H340G e H420G foram desenvolvidos para uso comercial e destinam-se à conservação e exposição de sorvetes e congelados em geral. Portanto, só trabalham na condição "Freezer".

Para uso como “Conservador”: Para os modelos H400C e H500C



Evite colocar toda a carga de uma só vez no interior do produto. Proceda ao abastecimento por etapas, com intervalos de 4 horas.

Habitue-se a fazer a complementação da carga sempre remanejando-a, de modo que a nova carga fique no fundo e a carga já resfriada por cima.

Ao conservar os alimentos, coloque-os em embalagens adequadas e não tóxicas.

Tabela de Programação

Regulagem da temperatura



Para um perfeito controle da temperatura interna do produto, regule o botão de controle localizado atrás da grade de proteção do compressor (motor).

O acesso ao botão de controle da temperatura não exige que seja retirada a grade de proteção do compressor.

Para os modelos H400C e H500C

É o botão que define a condição de "dupla ação", ou seja, pode funcionar como um Conservador ou como um Freezer.

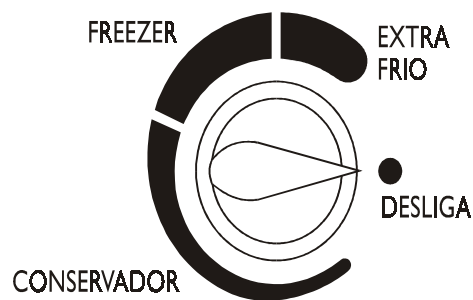
O produto funciona como conservador de alimentos com o botão situado na primeira faixa, "Conservador". Desta forma os alimentos não serão congelados, permanecendo à temperaturas positivas próximas de 0 °C. Esta faixa é indicada para resfriar bebidas, laticínios, etc.

Na 2ª faixa o produto funciona com temperatura negativa, isto é, conserva alimentos congelados, entretanto não deve ser usado para congelar alimentos.

Girando-se o botão no sentido horário, diminui-se ainda mais a temperatura interna, atingindo a faixa de "Freezer". Ao se posicionar o botão na faixa freezer, os alimentos armazenados serão congelados.

A temperatura ideal para congelamento é de -18 °C e será influenciada pela temperatura ambiente, o número de vezes que se abre a tampa do produto e a quantidade de alimentos armazenados. Defina a posição ideal de regulagem.

Na faixa extra frio, o produto funcionará ininterruptamente, o que acarretará em um maior consumo de energia. Mantenha nesta faixa até que esteja satisfeita a condição de congelamento rápido. Deverá ser utilizada para congelamento de alimentos frescos. Depois, gire o botão de controle de temperatura para a condição de uso normal (freezer ou conservador).

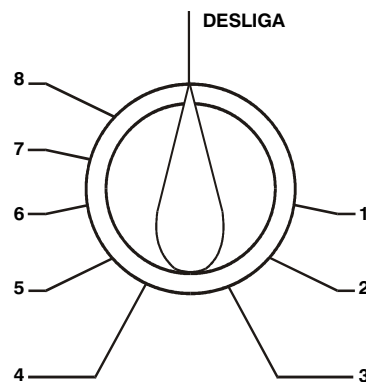


Para os modelos H 260G, H 340G e H 420G

Toda a faixa do painel do botão de controle da temperatura proporciona temperaturas negativas no compartimento refrigerado.

Porém, girando o botão no sentido horário, se proporcionam temperaturas ainda mais baixas (frias).

Escolha aquela posição que melhor se adapte às características da carga que será colocada no produto.



Dicas e Conselhos

Recomendações Importantes

Mantenha a tampa do seu freezer aberta apenas o tempo necessário.

Nunca coloque alimentos quentes ou líquidos em recipientes abertos dentro do freezer.

Em caso de curta ausência (ex.: feriados), mantenha o freezer ligado.

Não congele líquidos efervescentes e não consuma alimentos (sorvetes) muito frios.

Em caso de ausência prolongada (ex.: férias), se pretender desligar o freezer, descongele-o e limpe-o deixando a tampa entreaberta, para evitar mofo e odores desagradáveis.

Se a tampa não estiver devidamente fechada, aumentará o consumo de energia e ocorrerá formação excessiva de gelo.

Características de funcionamento

Ruído

O seu freezer, ao ligar ou desligar, pode apresentar um estalo, que é perfeitamente normal. Trata-se do funcionamento do termostato.

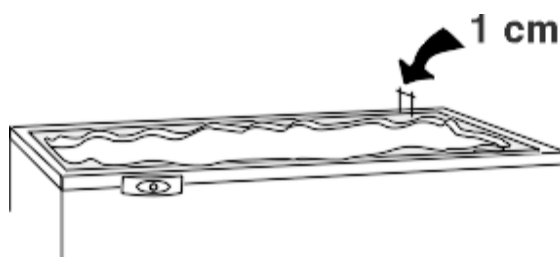
Seu freezer em funcionamento pode apresentar um “chiado”, principalmente quando o mesmo estiver com a tampa aberta. Este ruído deve-se à expansão do fluido refrigerante dentro da tubulação, o que não representa defeito de funcionamento.

Limpeza e manutenção

Degelo total para limpeza do produto



O degelo deve ser feito de 6 em 6 meses ou quando a espessura do gelo ultrapassar 1 cm. A formação de uma camada maior de gelo na parte superior é normal.



Não use em hipótese alguma agentes de limpeza como: Álcool, querosene, gasolina, tinner, varsol, solventes, detergentes, ácidos, vinagres, produtos químicos ou abrasivos.



- 1) Desligue o plugue da tomada.
- 2) Retire todos os alimentos e coloque-os em uma caixa térmica ou outro produto, mantendo-os o mais junto possível.
- 3) Retire a tampa do dreno interno e coloque um recipiente na saída externa para coletar a água.
- 4) Terminado o degelo, é recomendável lavar o produto internamente com uma solução de bicarbonato de sódio em água morna (uma colher de sopa de bicarbonato em 1 litro de água). Feito isso, enxugue cuidadosamente e recoloque a tampa do dreno.
- 5) Ligue o produto e recoloque os alimentos.
- 6) Para limpeza externa, use apenas um pano úmido e sabão neutro.
- 7) Para prolongar a vida útil do seu produto, bem como deixá-lo com aspecto de novo, é recomendado que seja encerado regularmente (com cera para automóveis) em todas as superfícies metálicas externas, principalmente quando estiver instalado em regiões sujeitas à maresia.
- 8) A cada 6 meses, limpe o condensador com um aspirador de pó ou um espanador para manter a performance do produto.
- 9) Se o piso no local de instalação for lavado regularmente, evite molhar a parte inferior do produto para prevenir contra a corrosão.

Se o Produto não funciona

O **Serviço Autorizado Electrolux** estará sempre à sua disposição. Caso o seu produto apresente algum problema de funcionamento, verifique no quadro as prováveis causas. Efetue as correções que possam ser realizadas em casa. Não melhorando o funcionamento, chame o **Serviço Autorizado Electrolux**.

| Sintoma | Prováveis causas | Correções |
|--|---|--|
| Não funciona (Não liga) | <ol style="list-style-type: none">1) Plugue desligado da tomada.2) Tomada com mau contato.3) Fusível queimado, falta de energia elétrica ou disjuntor desligado.4) Botão do termostato na posição desligado. | <ol style="list-style-type: none">1) Ligar o plugue a tomada.2) Corrigir o defeito na tomada elétrica.3) Trocar fusível, aguardar retorno da energia ou ligar o disjuntor.4) Girar botão para posição uso normal. |
| Não gela (Refrigeração insatisfatória) | <ol style="list-style-type: none">1) Excesso de gelo.2) Carga mal distribuída.3) Botão de controle de temperatura fora da posição recomendada.4) Condensador sujo.5) Controle do termostato na posição "DESLIGA". | <ol style="list-style-type: none">1) Proceder ao degelo conforme instruções.2) Redistribuir melhor os volumes para evitar a má circulação do ar.3) Ver item "Regulagem da temperatura".4) Efetuar limpeza conforme manual.5) Girar o controle para a posição Uso Normal. |
| Ruídos anormais | <ol style="list-style-type: none">1) Produto encostado na parede.2) Produto desnivelado. | <ol style="list-style-type: none">1) Desencostar da parede, deixando 15 cm de folga.2) Calçar os rodízios para nivelar o produto. |



Segundo a norma brasileira NBR 12862, os refrigeradores, freezers e combinados não devem apresentar escoamento de água na superfície externa.

Quando instalados em locais com umidade relativa do ar acima de 80%, é normal que o aparelho apresente condensação externa (suor).

Certificado de Garantia

CERTIFICADO DE GARANTIA

O fabricante garante este produto contra qualquer defeito de fabricação que se apresente no período de 12 meses, contado à partir da data da Nota Fiscal de Venda ao Consumidor. Estes 12 meses são assim divididos :

- 3 primeiros meses - garantia legal
- 9 meses seguintes - garantia especial complementar, concedida pela Electrolux do Brasil S.A.

SÃO CONDIÇÕES DESTA GARANTIA:

1- Qualquer defeito que for constatado neste produto deve ser imediatamente comunicado ao Serviço Autorizado Electrolux mais próximo de sua residência, que consta na relação que acompanha o produto.

2 - Esta garantia abrange a substituição de peças que apresentarem defeitos constatados como sendo de fabricação, além da mão de obra utilizada no respectivo reparo.

A GARANTIA PERDERÁ A VALIDADE QUANDO:

- 1 - Houver remoção e/ou alteração do número de série ou da etiqueta de identificação do produto.
- 2 - O produto for instalado ou utilizado em desacordo com o Manual de Instruções.
- 3 - O produto for ligado em tensão diferente a qual foi destinado.
- 4 - O produto tiver recebido maus tratos, descuidos ou ainda sofrer alterações, modificações ou consertos feitos por pessoas ou entidades não credenciadas pela Electrolux do Brasil S.A.
- 5 - O defeito for causado por acidente ou má utilização do produto pelo Consumidor.

AS GARANTIAS LEGAL E/OU ESPECIAL NÃO COBREM :

- Despesas com Instalação do produto.
- Produtos ou peças danificadas devido acidente de transporte ou manuseio, riscos, amassamentos ou atos e efeitos da natureza.

- Não funcionamento ou falhas decorrentes de problemas de fornecimento de energia elétrica e/ou falta de água no local onde produto está instalado.
- Despesas com transporte, peças, materiais e mão de obra para preparação do local onde será instalado o produto (ex. Rede elétrica, conexões elétricas e hidráulicas, tomadas, esgoto, alvenaria, aterramento).
- Chamadas relacionadas a orientação de uso constantes no Manual de Instruções ou no próprio produto, serão passíveis de cobrança aos Consumidores.

A GARANTIA ESPECIAL NÃO COBRE :

- Despesas de deslocamento do Serviço Autorizado, quando e se o produto estiver instalado fora do município sede do Serviço Autorizado Electrolux.

Observações:

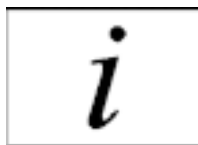
- As despesas decorrentes e consequentes de instalação de peças que não pertençam ao produto, são de responsabilidade única e exclusiva do Consumidor.

- A ELECTROLUX DO BRASIL S.A., buscando a melhoria contínua de seus produtos, reserva-se o direito de alterar as características gerais, técnicas e estéticas de produtos por ela comercializados sem prévio aviso.

- Este CERTIFICADO DE GARANTIA é válido apenas para produtos vendidos e utilizados no território brasileiro.

- Para sua comodidade, preserve o MANUAL DE INSTRUÇÕES, CERTIFICADO DE GARANTIA E A NOTA FISCAL DO PRODUTO. Quando necessário, consulte a nossa Rede de Serviços Autorizados e/ou o Serviço de Atendimento ao Consumidor.

Serviço Autorizado



Caso você permaneça com alguma dúvida contate o nosso Serviço de Atendimento ao Consumidor Electrolux.

Guarde a nota fiscal de compra. A garantia só é válida mediante sua apresentação no Serviço Autorizado Electrolux.

ATENDIMENTO
AO CONSUMIDOR
0800 788778



 Electrolux

<http://www.electrolux.com.br>

Especificações Técnicas

| Modelo | H400C | H500C |
|--------------------------|--------------|--------------|
| Volume (litros) | | |
| Armazenagem | 396 | 491 |
| Bruto | 422 | 523 |
| Dimensões externas: (mm) | | |
| Altura | 915 | 915 |
| Largura | 1305 | 1555 |
| Profundidade | 763 | 763 |
| Peso líquido (kg) | 80,5 | 88 |
| Tensão (V) (~) | 127 ou 220 | 127 ou 220 |
| Frequência (Hz) | 60 | 60 |

| Modelo | H260G | H340G | H420G |
|--------------------------|--------------|--------------|--------------|
| Capacidade (litros) | 255 | 337 | 420 |
| Dimensões externas: (mm) | | | |
| Altura | 860 | 860 | 860 |
| Largura | 1055 | 1305 | 1555 |
| Profundidade | 685 | 685 | 685 |
| Peso líquido (kg) | 66 | 75 | 82 |
| Tensão (V) (~) | 127 ou 220 | 127 ou 220 | 127 ou 220 |
| Frequência (Hz) | 60 | 60 | 60 |

Instalação

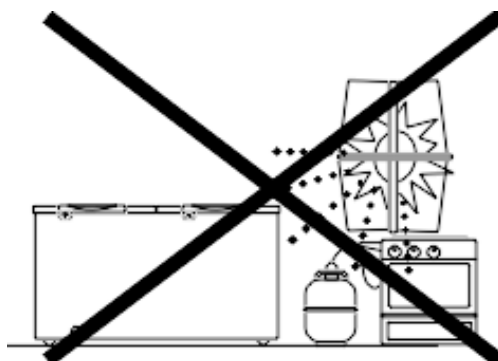
Retirada da embalagem

Após desembalar o produto, posicione-o próximo ao local desejado.

Para soltar a base de madeira, suspenda o produto para desencaixá-lo.

Condições do local de instalação

Instale o seu produto em um local arejado, que não permita a incidência direta de raios solares e que esteja distante de fontes de calor (fogão, fornos etc) e produtos inflamáveis.

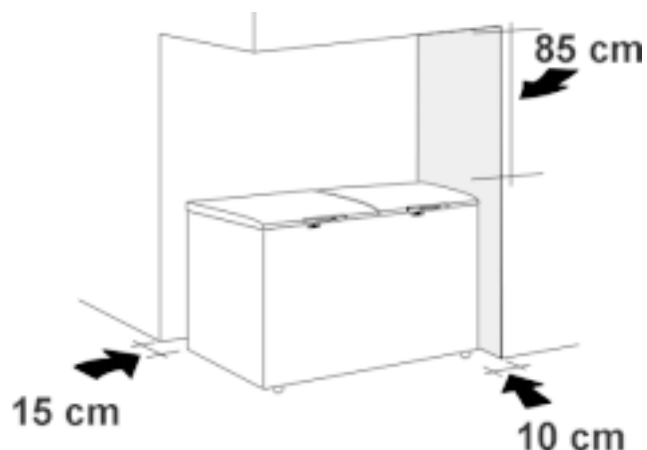


Não instale seu freezer ao ar livre.

Instale seu produto em local apropriado garantindo a circulação de ar.

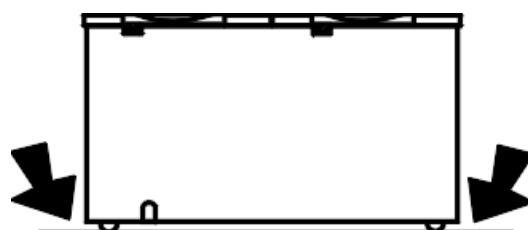
Para o posicionamento definitivo do freezer, respeite as distâncias mínimas recomendadas:

- Altura: 85 cm
- Lateral: 10 cm
- Profundidade: 15 cm



Nivelamento e preparação do produto

Caso o piso seja irregular, compense o desnível calçando os rodízios. O bom funcionamento do produto depende de um nivelamento perfeito.



Leia atentamente as etiquetas orientativas e este Manual.

Instalação elétrica

Verifique se a variação máxima admissível da tensão no local de instalação, está conforme tabela ao lado.

| Variação admissível de tensão: | | |
|--------------------------------|------------|------------|
| Tensão (V) | Mínima (V) | Máxima (V) |
| 115/127 | 103 | 135 |
| 220 | 198 | 242 |

Caso a tensão no local de instalação esteja fora destes limites, adapte um regulador de tensão não inferior a 750 Watts.

Deve-se seguir para instalação elétrica o uso de fios elétricos adequados.

Distância máxima do quadro de distribuição de energia (quadro de fusíveis ou de disjuntores) até a tomada, conforme tabela ao lado.

| Distância Máxima do Quadro de Fusíveis até a Tomada | | |
|---|--------------------|-------|
| Seção (mm ²) | Tensão Nominal (V) | |
| | | 127V |
| 1,5 | 44 m | 172 m |
| 2,5 | 73 m | 287 m |
| 4 | 117 m | 460 m |

Anotações Úteis

Anote aqui dados que poderão ser úteis no futuro:

Dados constantes na nota fiscal

Loja:

Nº da Nota Fiscal:

Data de aquisição:

Dados constantes na etiqueta de identificação do freezer

Modelo:

Número de Série:

 **Electrolux**

ATENDIMENTO
AO CONSUMIDOR
0800 788778



 **Electrolux**

Electrolux do Brasil S.A. - R. Ministro Gabriel Passos, 360 - Fone: 41 371-7000

CEP 81520-900 - Curitiba - PR - Brasil.

<http://www.electrolux.com.br>

69490743 MAI/00